

DIETZ ELEKTRONIK

Drehscheibensteuerung

DDS LR



DCC- und Universaldrehscheibensteuerung

Ausgänge für Drehscheibe
2 Eingänge für manuelle Taster
SUSI Anschluss für Geräuschmodul
Gleisabgänge gezielt, einzeln anfahrbar

Betriebsspannung 12 - 24 Volt Digital- oder Analogspannung

Der Anschluss erfolgt über Schraubklemmen

Abmessungen 99 x 89 x 34 mm

Geeignet für Baugrößen von Z - II

- nicht geeignet für ROCO Drehscheibe ! -

DDS LR



DIETZ MODELLBAHNTECHNIK

Infoblatt

DDS LR



ACHTUNG! – VOR INBETRIEBNAHME DIE FÜR IHRE DREHSCHLEIBE KORREKTEN EINSTELLUNGEN DER JUMPER UND DER BETRIEBSSPANNUNG VORNEHMEN !!! BEI NICHTBEACHTUNG KANN GGF: IHRE DREHSCHLEIBE ODER DIUESE STEUERUNG SCHADEN NEHMEN !

Bitte lesen Sie deshalb, um Fehlprogrammierungen und Falschanschlüsse zu vermeiden, vor dem Einbau diese Anleitung ganz durch. Drehscheibensteuerungen die durch Falschanschluss zerstört werden, können nicht im Rahmen der Garantieleistung kostenlos repariert werden.

Schließen Sie zuerst alle benötigten Leitungen an und vergewissern Sie sich vor dem Einschalten der Betriebsspannung nochmals, dass keine Fehler oder Kurzschlüsse vorhanden sind. Erst wenn alles in Ordnung ist schalten Sie die Betriebsspannung ein und nehmen Sie Ihre Drehscheibensteuerung in Betrieb.

DDS-LR CV-Tabelle

Nachfolgend entnehmen Sie bitte die Zuordnung der CV's zu den jeweiligen Möglichkeiten:
Die Drehscheibe wird im Prinzip angesteuert wie mehrere Weichen

CV	Bedeutung	Bereich	Default-Werte
7	Software-Versionsnummer - nur lesbar		7
8	Herstellerkennzeichnung (Manufacturer-ID) - nur lesbar 115 = DIETZ	115	115
20	Schreibsperre für Programmierung wenn ungleich Wert 115	0-255	115
29	Konfiguration I: Bit 7 = Weichenmodus = 128	read only	128
49	Positionsmemory Bit 2 (Wert 4) = Ist-Positionsmemory (DS merkt sich den Stand)	4	4
50	Motordrehzahl langsam - nur bei „Pola-Betrieb“	10-124	35
51	Motor drehzahl schnell - nur bei „Pola-Betrieb“	10-124	100
52	Konfiguration II: Bit 0 = Ansteuerung für „POLA“Drehscheibe (auch für Flm. u. ä.) Bit 1 = Display Anzeige + / - vertauschen Bit 2 = Testanzeige Bit 3 = Ist-Positions-Anzeige Bit 4 = Auto-Anzeige Step / Position Bit 5 = Fehlermeldung auch akustisch ausgeben Bit 6 = Drehscheibe läuft im Step-Modus (bei Pola aktivieren) <i>Wird Bit 6 gesetzt läuft die Drehscheibe nicht wie normale Weiche auf Dauer Tastendruck sondern so weit wie die Anzahl der Tastendrucke Gleisabgänge vorgibt!</i> Bit 7 = Weichenmodus nach RCN 213	0-255	72
53	Soundausgabe Simulierte Zentralenfahrstufe für angeschlossenes Soundmodul - bei „Pola-Betrieb“ Fahrstufe langsam	1-127	2
54	Soundausgabe Simulierte Zentralenfahrstufe für angeschlossenes Soundmodul nur für „Pola-Betrieb“ Fahrstufe schnell		127
55	Anzahl der Gleisabgänge (muss gradzahlig sein!)	2-48	24
56	Nummer Referenzgleis (Eingang Reed-Kontakt oder REF)	1-48	1
57	Beschleunigungs- und Bremsrampe Motor (nur Pola-Betrieb)	0-7	7
58	Mindest-Tastdauer in 50mS Schritten	1-20	3
59	Mindest-Magnet-Einschaltdauer in 50mS Schritten		40
60	Time-Out Stromerkennung I in 100mS Schritten Abschaltzeit wenn während der Fahrt Stromfehler		20
61	Time-Out Stromerkennung II in Sekunden Abschaltzeit wenn während der Fahrt Magnetfehler		40
62	Invers Bits: Bit 0 = Adresse Drehscheibe / Richtung tauschen (CV 101/102) Bit 1 = Sound an / aus vertauschen Bit 2 = Signalhorn an / aus vertauschen Bit 4 = halbe Drehung Richtung vertauschen Bit 7 = Direkt-Anwahl (Gleisposition) invertieren		2
101	Adresse L für Drehscheibe	0-255	201
102	Adresse H für Drehscheibe	0-255	0

CV	Bedeutung	Bereich	Default-Werte
103	Adresse L für Sound an (SUSI F2 an) im Weichenmodus	0-255	200
104	Adresse H für Sound aus (SUSI F2 aus) im Weichenmodus	0-255	0
105	Adresse L für Sound an (SUSI F1 an) Hupe im Weichenmodus	0-255	202
106	Adresse H für Sound an (SUSI F1 aus) Hupe im Weichenmodus	0-255	0
107	Adresse L für REV-Position im Weichenmodus (+ oder -) = software rev. wenn kein reedkontakt da	0-255	203
108	Adresse H für REV-Position im Weichenmodus	0-255	0
109	Adresse L für 180° Drehung	0-255	204
110	Adresse H für 180° Drehung	0-255	0
111	Adresse L für Basisposition 0 ***	0-255	100
112	Adresse H für Basisposition 0 ***	0-255	0
127	Software ID		

Ansteuern einer Drehscheibe im Analog-Betrieb:

An die drei Klemmen T – T können zwei Taster (gemeinsamer Minuspol) angeschlossen werden. Durch Drücken der Taster bewegt sich die Drehscheibe entsprechend der Anzahl der Drucke wahlweise nach links oder nach rechts – alternativ fährt sie so lange wie gedrückt wird*. Ein Wenden um 180° (halbe Drehung) im Analogbetrieb ist möglich** durch Drücken der Taste für Richtung und während diese gedrückt wird die Taste für die andere Richtung ebenfalls drücken. Dann zweite gedrückte Taste loslassen und danach erste gedrückte Taste loslassen. Der gesamte Vorgang muss erledigt werden bevor die erste anzufahrende Position erreicht ist.

* Die Umschaltung auf die jeweilige Betriebsart geschieht in CV 52. **Für eine korrekte 180° Drehung muss in CV 55 der entsprechende Wert für die Anzahl der Abgänge eingegeben werden. Ihr Fachhändler unterstützt sie gerne hierbei.
Bei der Pola Drehscheibe funktioniert das Dauerdrücken nicht – Hier muss z.B. für 5 Positionen weiter die Taste auch 5x gedrückt werden.
*** Mit den folgenden Weichenadressen 101, 102... lässt sich die Drehscheibe direkt zum jeweiligen Gleisabgang fahren.

Drehscheibensteuerung vor Feuchtigkeit und Nässe schützen!

Ausgangsspannung - Beim der Drehscheibensteuerung DDS LR können Sie die Spannung für den Drehscheibenmotor umstellen – siehe nachfolgende Anschlusshinweise.

Anschluss DDS LR

Schließen Sie Ihre Drehscheibensteuerung folgendermaßen an:

- G / G - Stromversorgung 12 - 24 V = oder Digitalspannung vom Gleis (DCC)
- C - Gemeinsamer Anschluss Drehscheibenmotor / Magnet
- M - Magnet
- M - Motor
- T / - / T - Taster für Analogbetrieb (bei DCC ebenfalls zusätzlich nutzbar)
- P - Positionsmeldung (Sonderausführung)
- ~ / ~ - externe Stromzuführung (DC) bei Ausführung für alte Märklin Drehscheibe*
- L / L - Lautsprecher (bei Ausführung mit Soundmodul)



* Alternativ können wir auch gerne auf Nachfrage eine Sonderausführung mit geänderter Stromversorgung speziell für alte Märklin Metalldrehscheiben liefern. Die Steuerung erfolgt dann komplett übers Gleis per DCC – kein Motorola!

Die DDS LR nur für den bestimmungsgemäßen Gebrauch einsetzen! Zulässiger Temperaturbereich 0-70°

Die DDS LR sind kein Kinderspielzeug und dürfen wegen herstellungsbedingter scharfer Ecken und Kanten auch nicht in Kinderhände gelangen!

Anschluss / Einbau Soundmodul



Schließen Sie das Soundmodul „Drehscheibe“ wie in nebenstehender Abbildung gezeigt an und fixieren Sie es mit einem Stück Klebeband. Das Soundmodul wird passend zur Aktion der Drehscheibe angesteuert. Die Weichenadressen zum Einschalten des Sounds und für das Signalhorn können sie gemäß vorstehender CV Liste wählen.

Hinweise zur Stromversorgung der Drehscheibe:

Ihre Drehscheibensteuerung ist ab Werk mit einer internen Stromversorgung zur Versorgung des Drehscheiben-Motors und des Magneten ausgestattet. Am Poti können Sie die gewünschte Spannung einstellen. Der maximal zulässige Ausgangsstrom ist 1 Ampere. Für besonders leistungshungrige Drehscheiben (z.B. alte Märklin H0) ist eine externe Stromversorgung anzuschließen. Alternativ liefern wir eine Drehscheibensteuerung speziell modifiziert für die alte Märklin-Blechdrehscheibe.



Poti



Betrieb mit „externer“ Stromversorgung

Für eine externe Stromversorgung muss die kleine Platine in der Ecke abgezogen werden. Statt dessen setzen Sie einen Jumper gemäß oben rechts stehender Abbildung und der bereits vorhandene Jumper muss gemäß untenstehender Abbildung umgesteckt werden. Die Drehscheibe wird nun über die beiden Anschlussklemmen „externe Stromversorgung“ versorgt. Die Versorgung muss mit Gleichspannung erfolgen, dabei bestimmt die Polarität der Versorgungsspannung die Drehrichtung.

Achten Sie aber bitte darauf dass Sie die Versorgungsspannung passend zu Ihrer Drehscheibe wählen.

JUMPER – EINSTELLUNG:



Standard H0 Drehscheiben



Pola-G Drehscheibe

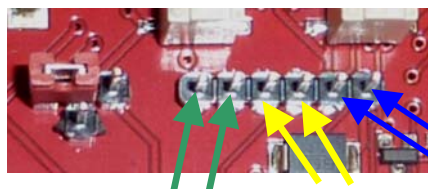


externe Versorgung

ANSCHLUSS POLA-G DREHSCHLEIBE

(Achtung bei PolaG Drehscheibe CV 52 auf 65 einstellen):

Hier wird die Drehscheibensteuerung DDS LR direkt im Pola Bedienhäuschen platziert. Der Jumper ist entsprechend zu stecken. Der Anschluss erfolgt an der 6poligen Stiftleiste rechts neben dem Jumper nach folgendem Schema:



Drehscheiben-Motor

Pola Schalter Reed-Kontakt (bei Positionierung)

Soll die Pola-G Drehscheibe positionsgenau gesteuert werden so ist im Boden der Drehscheibe ein Reedkontakt zu montieren. Passend dazu muss im Scheibenteil ein Magnet so montiert werden das er pro Umdrehung einmal genau am Reedkontakt vorbeikommt. Auf diese Weise ist es möglich die Position der Drehscheibe zu ermitteln.

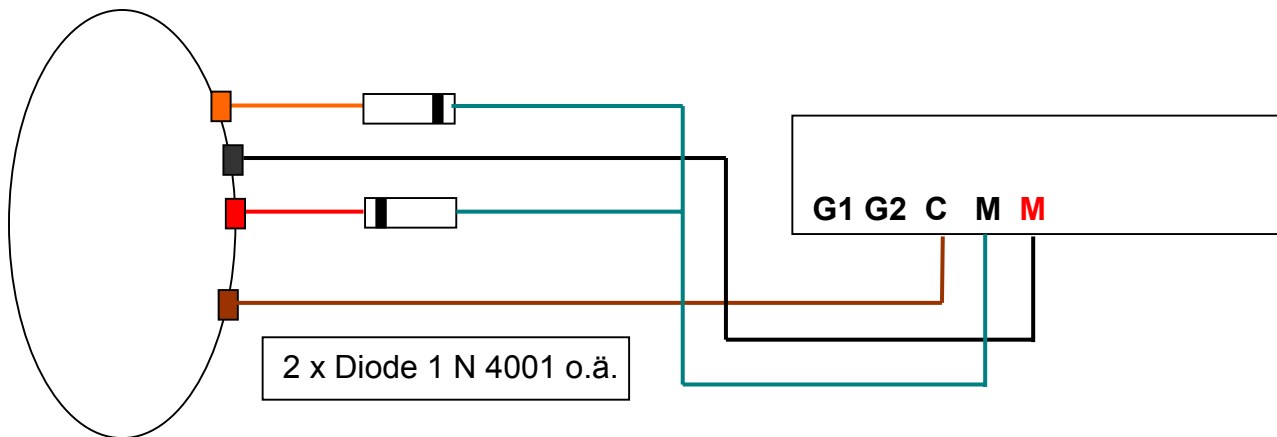
Die DDS LR nur für den bestimmungsgemäßen Gebrauch einsetzen! Zulässiger Temperaturbereich 0-70°

Die DDS LR sind kein Kinderspielzeug und dürfen wegen herstellungsbedingter scharfer Ecken und Kanten auch nicht in Kinderhände gelangen!

Anhang 1

Beim Programmieren der CVs mit der I-Box von Uhlenbrock kann es vorkommen dass sich Cvs nicht auslesen lassen. Zur Abhilfe kann parallel zum Gleisanschluss der DDS LR ein 50 Ohm Widerstand geschaltet werden. Alternativ während des Programmierens (keinesfalls im Betrieb am Gleis!) in Jumperposition für PolaG Drehscheibe den Motorausgang kurzschließen.

Anschluss Märklin Metall-Drehscheibe:



Bei der Sonderausführung für Märklin Metall-Drehscheibe muss nur noch das Gleis angeschlossen werden und die Drehscheibe ist per DCC betriebsbereit.

Fehlermeldungen:

E1 – Strom-Messfehler / Die Drehscheibe nimmt zu wenig Strom auf bzw. Motor defekt

E2 – Drehscheibe findet innerhalb bestimmter Zeit den nächsten Abgang nicht.